

## Описание

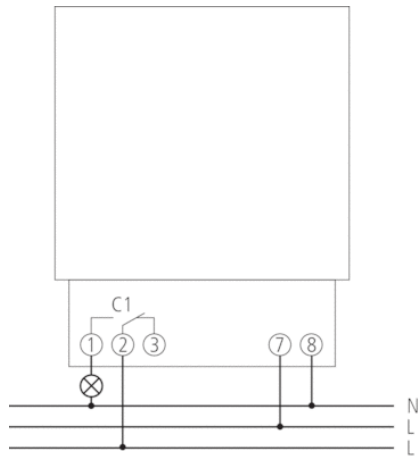


- Электромеханические таймеры с суточной или недельной программами (циферблат может быть перевернут)
- 1 канал
- С резервным питанием (NiMH аккумулятор)
- Кварцевый часовой механизм
- Принудительное переключение
- Переключатель Постоянно Включено / Постоянно Выключено
- Простая коррекция перехода на зимнее/летнее время
  - Время можно подстроить по часовой стрелке и против часовой стрелки
- 32 толкателя входит в комплект поставки
- Толкатели
- Минимальное время переключения 20 минут или 2 часа
- Стрелки для отображения текущего времени
- Отображение статуса канала

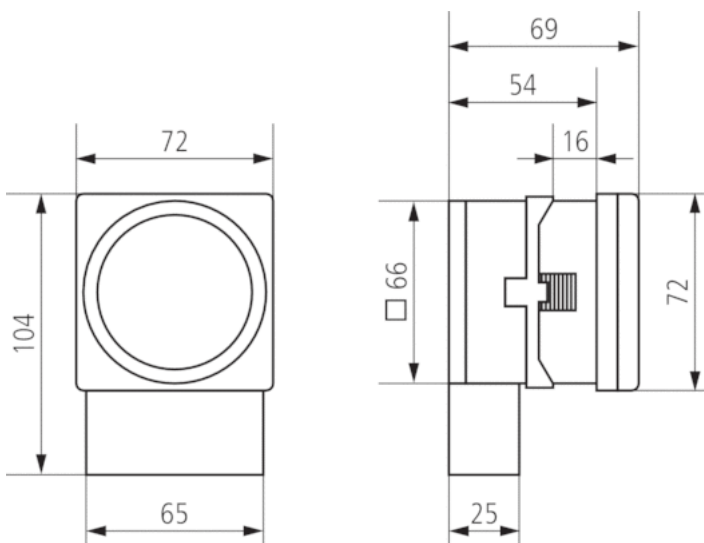
## Технические характеристики

Номинальное напряжение	230 V AC
Частота	50 – 60 Hz
Количество каналов	1
Тип монтажа	Передняя монтажная рамка/настенный монтаж
Тип подключения	Винтовые клеммы
Привод	Кварцевый шаговый двигатель
Программа	Суточная программа, Недельная программа
Резервное питание	3 дней резервное питание припл. 3 дня после пропадания питания
Коммутационная способность при 250 В AC, cos φ = 1	10 A
Коммутационная способность при 250 В AC, cos φ = 0,6	2 A
Минимальный время переключения	20 min, 2 h
Программируется каждые	5 min, 30 min
Точность хода	≤ ± 1 с/день (кварц)
Тип контактов	Перекидной контакт
Релейный выход	Беспотенциальный и Фазонезависимый
Энергопотребление в режиме ожидания	0,5 W
Материалы корпуса и изоляции	Термостойкий самозатухающий термопластик
Степень защиты	IP 20
Класс электрической защиты	II в соответствии с EN 60 730-1
Температура окружающей среды	-10 °C ... +55 °C

## Пример подключения



## Чертежи



## Аксессуары

Оснастка для установки приборов  
72 x 72 мм на DIN рейку

- Артикул: 9070071  
[Подробности ► www.theben.de](http://www.theben.de)

